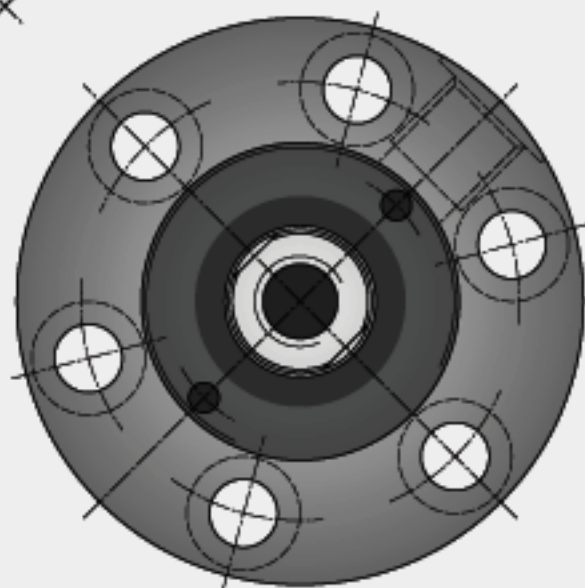
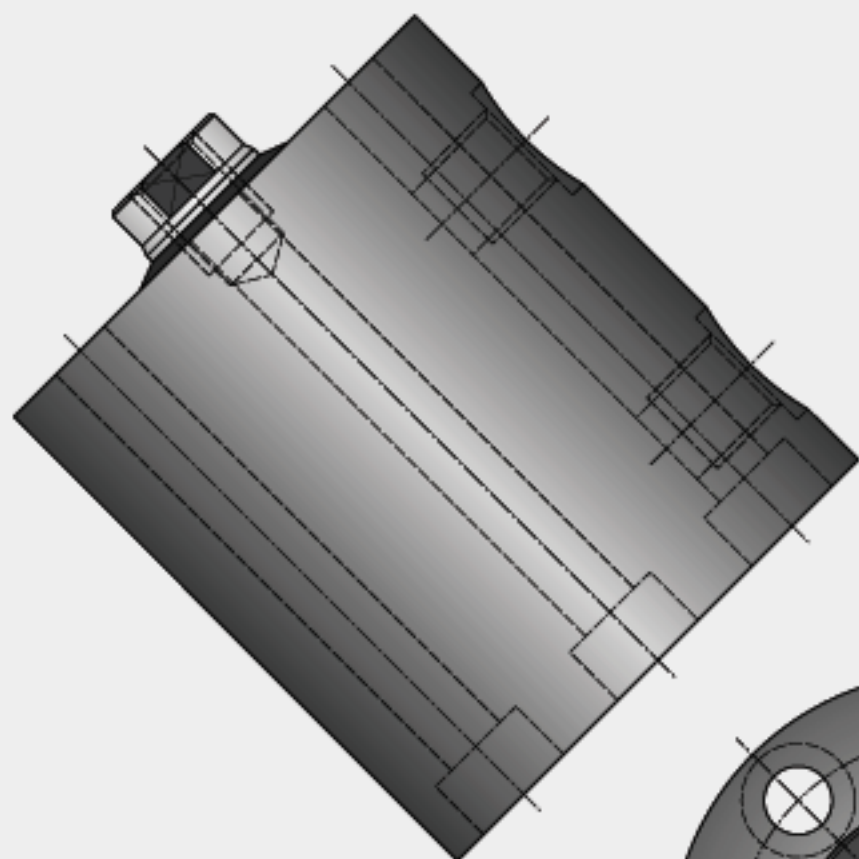


**HYDRAULIKA**

# ZR 500



**Hydraulika GmbH**  
Stübeweg 54  
D - 79108 Freiburg

Tel.: +49 (0) 761 / 504710  
Fax.: +49 (0) 761 / 5047199

e - mail : [info@hydraulika.de](mailto:info@hydraulika.de)

Alleinige Herstellerin der  
Markenerzeugnisse

**HYDAIR**<sup>®</sup>

Universalzylinder für Luft- oder Ölbetrieb  
Universal cylinder for air or hydraulic operation  
Cylindre universel pour service d'air ou service hydraulique

Hydraulikzylinder  
Hydraulic cylinder  
Cylindre hydraulique

DIN / ISO - Zylinder  
DIN / ISO - Cylinders  
DIN / ISO - Cylindre

Zylinder mit induktiver Endlagenabfrage  
Cylinders with inductive proximity sensors  
Cylindres avec détecteurs de proximité inductifs

Zylinder mit Wegmess - Systemen  
Cylinders with position transducer  
Cylindres avec transducteur de position

Pneumatikzylinder  
Air cylinder  
Cylindre à air

Block - und Einschraubzylinder  
Block - and Screw-in Cylinders  
Monobloc - et Cylindres à visser

Sonderzylinder                    auf Anfrage  
Special Cylinders                on request  
Cylindres spéciaux                à demande

Drehantriebe pneumatisch bzw. hydraulisch  
Rotating drives for pneumatic or hydraulic  
Mécanismes de commande rotatifs pneumatique ou hydraulique

Druckübersetzer pneumatisch - hydraulisch  
Pressure intensifier  
Transformateur de pression

Verbindungselemente / Zubehör  
Connecting parts / Fittings  
Éléments de fixation / Accessoires

Serienmässige Ausrüstung

ZR 500 - ZRS 500

Rund - Blockzylinder für Betriebsdrücke bis 500 bar.

Betriebstemperaturbereich ZR - 40°C bis + 200°C.

Achtung!

Betriebstemperaturbereich ZRS - 25°C bis + 70°C.

Erreichbare Kolbengeschwindigkeiten bis 1 m/s.

Kolbenstangen hartverchromt mit Abstreifer, Gehäuse aus Automatenstahl brüniert. Gehäusetoleranzen entsprechen DIN 7168 mittel.

Standardausführung mit Montagebohrungen für axiale Befestigung.

Sonderausführungen auf Anfrage.

Equipment standard

ZR 500 - ZRS 500

Block Cylinder for max. operating pressure 500 bar.

Operating temperature between - 40°C - + 200°C

Attention!

Operating temperature ZRS - 25°C - + 70°C

max. piston speeds to 1 m/s within reach

hard-chromium plated piston rod and dust scraper, case on steel, gunmetal finished. Tolerance of case correspond to DIN 7168 medium.

Standard Equipment with mounting hole for axial.

Special Cylinders on request

Equipement standard

ZR 500 - ZRS 500

Cylindres monobloc pour service de pression max. 500 bar .

Températures de service possibles entre -40°C et +200°C .

Attention!

Températures de service ZRS entre -25°C et +70°C.

Vitesse de piston max. 1m/s.

Tige de piston revêtue de chrome dur et d'un dépoli-brûlé, bloc à présentation brunie. Limite de tolérance de boîtier DIN 7168 moyenne.

Equipement de série avec types de montage axial.

Cylindres spéciaux à demande.

Bestellbeispiele Order examples / Exemples de commande

ZR 500 - AX 50 / 50 D Hy.-V.81

zus. Montageart / add. fitting type / add. mode de montage

Funktionsart / type of operation / mode de fonctionnement

Hub / stroke / course

Kolben-Ø / piston dia. / Ø piston

Montageart / fitting type / type de montage

Max. Betriebsdruck / max. operating pressure / pression de service max.

Type

ZRS 500 - AX 50 / 50 D S1,5-MG8/40E3

Schaltertype / Sensor type / type de détecteurs de proximité inductifs

Funktionsart / type of operation / mode de fonctionnement

Hub / stroke / course

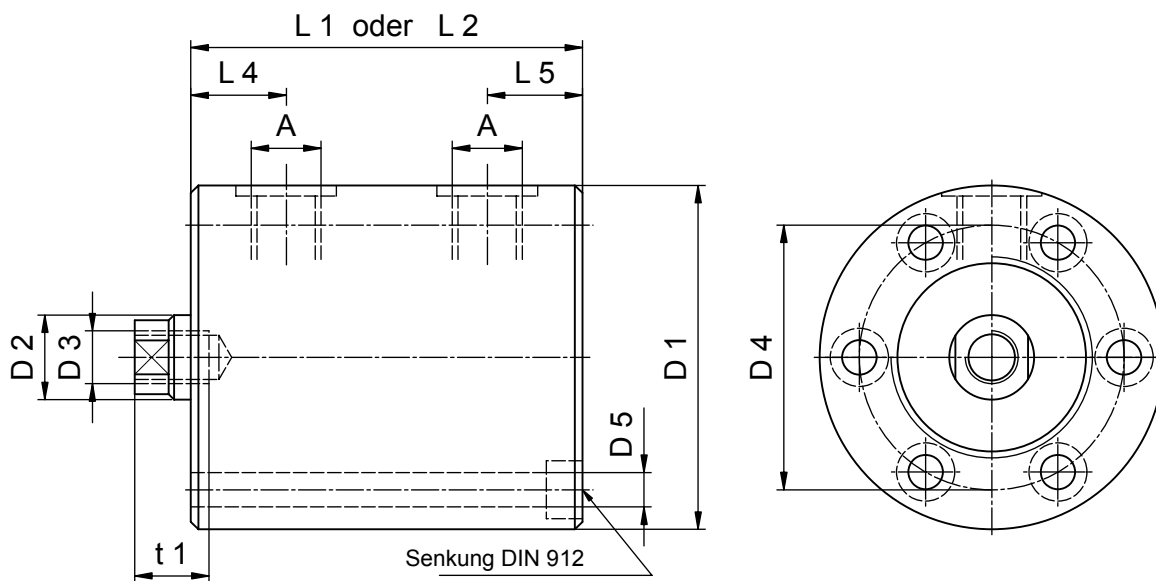
Kolben-Ø / piston dia. / Ø piston

Montageart / fitting type / type de montage

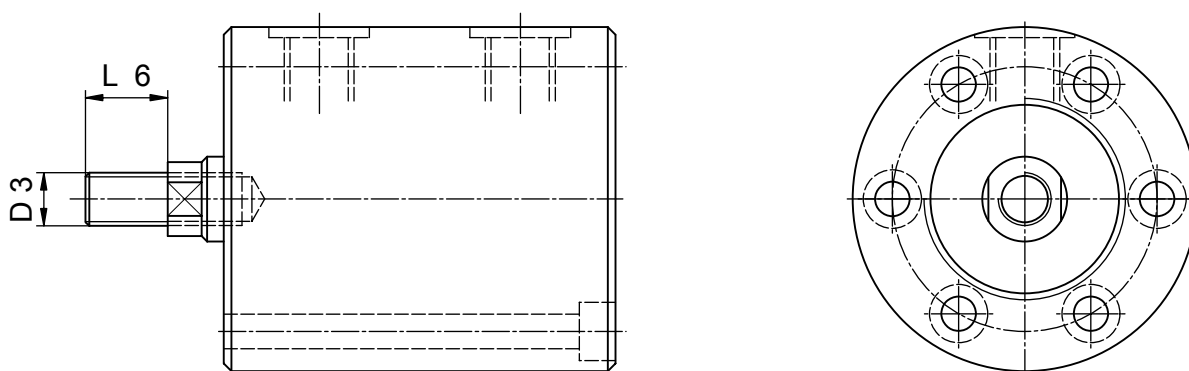
Max. Betriebsdruck / max. operating pressure / pression de service max.

Type

Standard



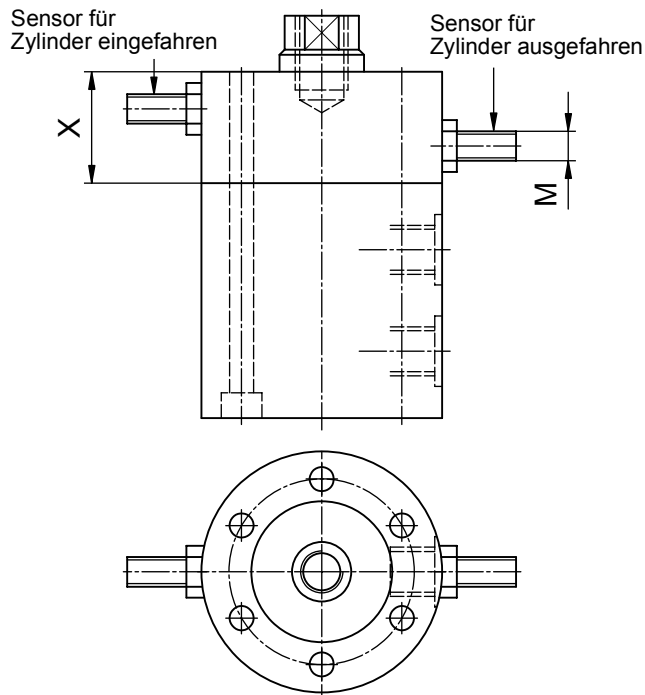
Standard + Hy.-V. 84



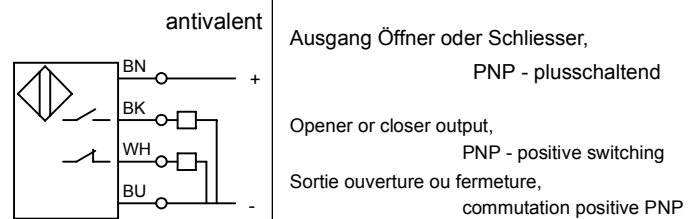
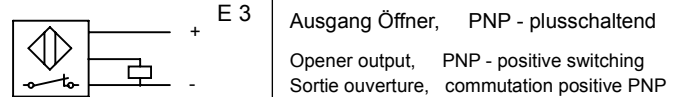
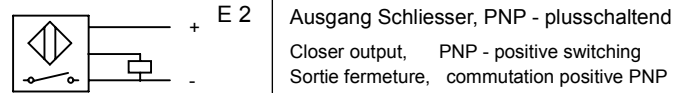
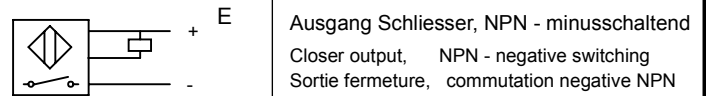
Änderungen vorbehalten  
Subject to change  
Sous réserve de modification

Masse  
Measures  
Mesures

ZR 500



Schaltungsarten - Circuit technology - Modes de commande



Kolben- Ø	16	20	25	32	40	50	63	80	100
A	G 1/4"	G 1/4"	G 1/4"	G 1/4"	G 1/4"	G 1/4"	G 1/2"	G 1/2"	G 1/2"
Hub 1	16	20	20	25	25	25	30	32	40
L 1	66	72	74	83	87	97	113	127	140
Hub 2	50	50	50	50	50	50	63	80	100
L 2	100	102	104	108	112	122	146	175	200
L 3	6	7	7	10	10	10	14	14	15
L 4	18	18	18	22	24	27	26	34	35
L 5	18	18	18	19	19	19	23	25	28
L 6	12	15	23	24	30	42	54	61	72
D 1 Ø	60	60	65	75	90	100	125	160	200
D 2 Ø	10	12	16	20	25	32	40	50	60
D 3	M 6	M 8	M 10	M 12	M 16	M 20	M 27	M 30	M 42
D 4 Ø	44	46	50	58	70	80	100	130	160
D 5 Ø	4 x 6,5	4 x 6,5	6 x 6,5	6 x 9	6 x 11	6 x 11	6 x 14	6 x 18	6 x 22
X	-	-	30	30	30	30	30	30	30
M	-	-	M 8x1	M 8x1	M 8x1	M 8x1	M 8x1	M 8x1	M 8x1
t 1	12	15	15	15	25	30	40	40	60

Copyright by Hydraulika GmbH

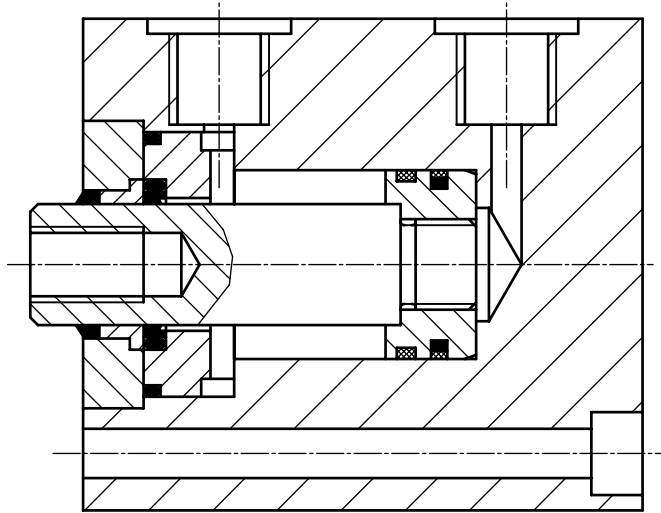
**HYDRAULIKA**

Betriebsdruck max. 50 MPa ( 500 bar )

Operating pressure  
Service de pression

10/01

5



Kolben- Ø  
Piston diam.

Dichtsatz  
Seal kit

Kolbenstange kompl.  
Piston rod  
Tige de piston

Kolbenstange kompl.  
Piston rod  
Tige de piston

Kolbenstange kompl.  
Piston rod  
Tige de piston

Kolbenstange kompl.  
Piston rod  
Tige de piston

Hub-stroke-course 1

Hub-stroke-course 2

ZRS Hub-stroke- 1

ZRS Hub-stroke- 2

16	34CV	34CSkpl16D	34CSkpl50D		
20	34DV	34DSkpl20D	34DSkpl50D		
25	34EV	34ESkpl20D	34ESkpl50D	S34ESkpl20D	S34ESkpl50D
32	34FV	34FSkpl25D	34FSkpl50D	S34FSkpl25D	S34FSkpl50D
40	34GV	34GSkpl25D	34GSkpl50D	S34GSkpl25D	S34GSkpl50D
50	34HV	34HSkpl25D	34HSkpl50D	S34HSkpl25D	S34HSkpl50D
63	34KV	34KSkpl30D	34KSkpl63D	S34KSkpl30D	S34KSkpl63D
80	34MV	34MSkpl32D	34MSkpl80D	S34MSkpl32D	S34MSkpl80D
100	34OV	34OSkpl40D	34OSkpl100D	S34OSkpl40D	S34OSkpl100D

Induktive Näherungsschalter mit Kabel  
Inductive proximity sensors with cable /  
DéTECTEURS de proximité inductifs avec câble

Induktive Näherungsschalter,Steckeranschluss  
Inductive proximity sensors, plug connection /  
DéTECTEURS de proximité inductifs, contacts à fiches

S 1,5 - MG 8 / 40 E 41804000

ST1,5 - MG 8 / 40 E 41804010

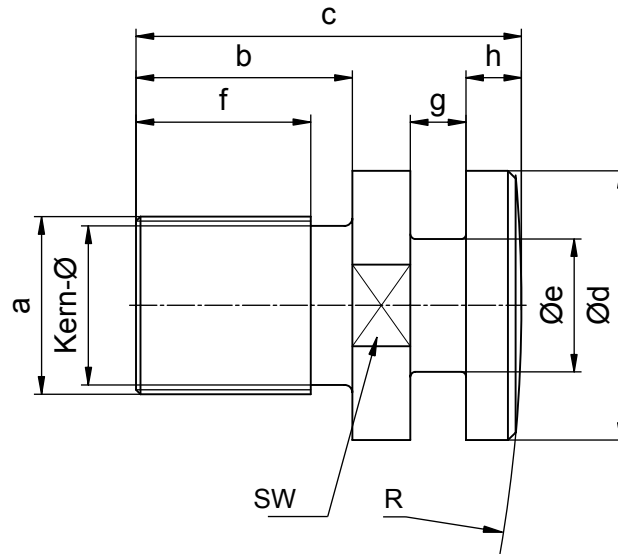
S 1,5 - MG 8 / 40 E 2 41804002

ST1,5 - MG 8 / 40 E 2 41804012

S 1,5 - MG 8 / 40 E 3 41804003

ST1,5 - MG 8 / 40 E 3 41804013

S 1,5 - MG 8 / 40 A 41804099



Kolben- Ø Piston diam.	a	b	c	Ød	Øe	f	g	h	R	SW	Bestell - Nr.
25	M 10	14	32	20	10	12	6,5	5,5	320	17	43332325
32	M 12	14	35	20	12	12	6,5	6	320	17	43332332
40	M 16	20	40	25	16	14	7	6	400	22	43332340
50	M 20	28	56	32	18	22	10	10	500	27	43332350
63	M 27	35	75	40	24	32	12	12	630	36	43332363
80	M 30	35	89	52	30	30	19	19	800	46	43332380
100	M 42	55	130	60	38	45	25	25	800	50	43332390

Bestellbeispiel  
Order example  
Exemple de commande

Druckschraube mit Kupplungsklaue  
pressure screw with clutch of a coupling  
vis de pression avec griffe d'accouplement

**M 20 - 43332350**