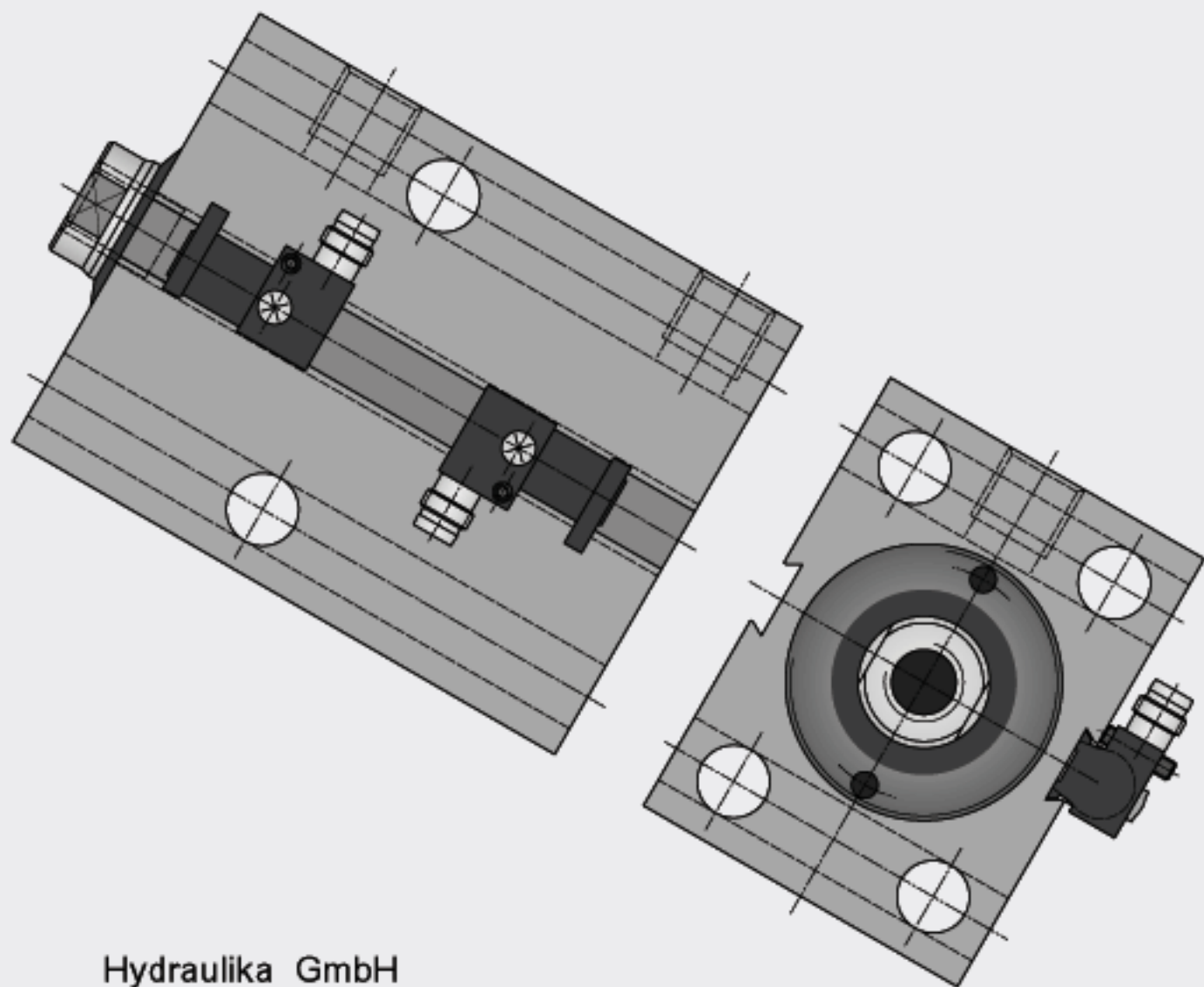


HYDRAULIKA

ZBM 250



Hydraulika GmbH
Stübweg 54
DE - 79108 Freiburg

Tel.: +49 (0) 761 / 504710
Fax.: +49 (0) 761 / 5047199

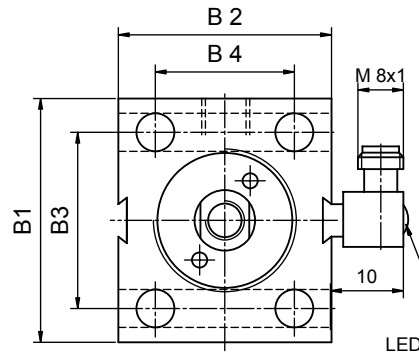
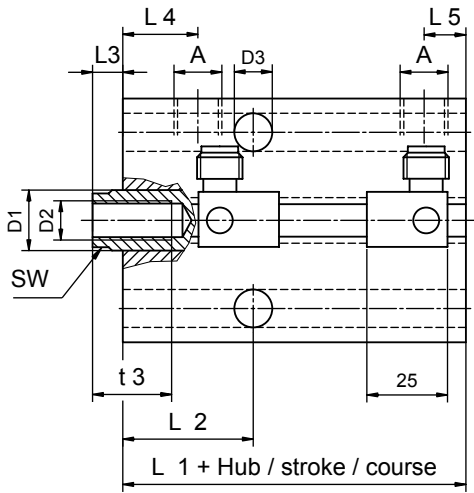
e - mail : info@hydraulika.de
Internet : <http://www.hydraulika.de>

Alleinige Herstellerin der
Markenerzeugnisse

HYDAIR[®]

Standardausführung - Standard Equipment - Equipement de série

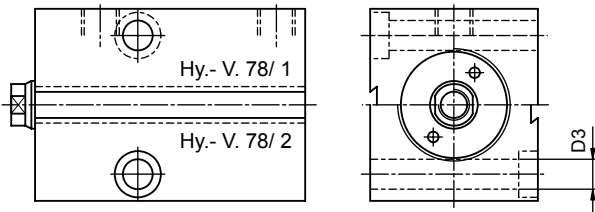
Standard " D "



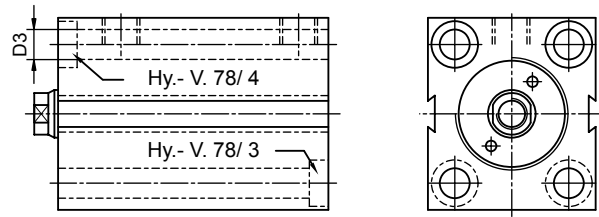
Bei Montageart RA =
Abstützung 1/3 der Blockhöhe erforderlich
Types of fitting RA =
support at the back necessary 1/3 x measure B2
Types de montage RA =
support nécessaire par derrière min. 1/3 mesure B2

Zusätzliche Montagemöglichkeiten

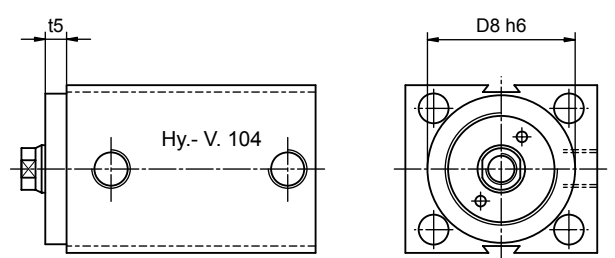
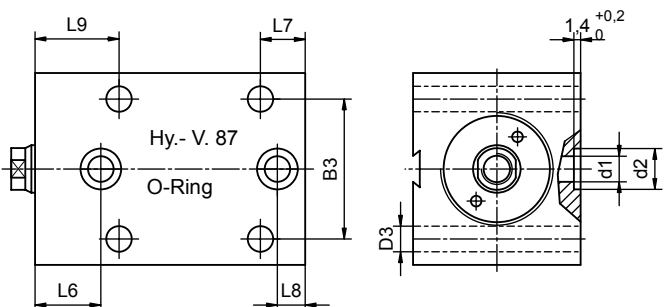
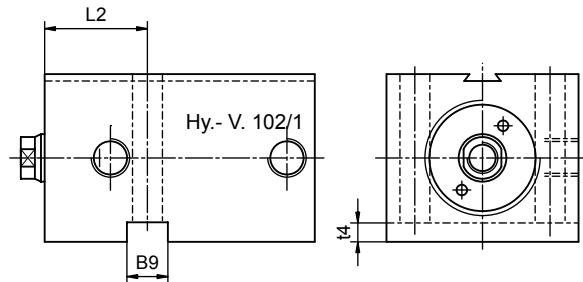
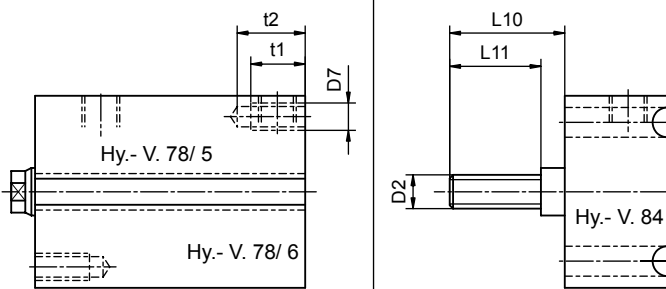
additional types of fitting types de montage supplémentaire



Montageart RA mit Senkungen für DIN 912
Mounting system RA with counterbore for DIN 912
Mode de fixation RA avec lamage pour DIN 912



Montageart AX mit Senkungen für DIN 912
Mounting system AX with counterbore for DIN 912
Mode de fixation AX avec lamage pour DIN 912



Änderungen vorbehalten
Subject to change
Sous réserve de modification

Masstabelle
Table of dimensions
Tableau de dimensions

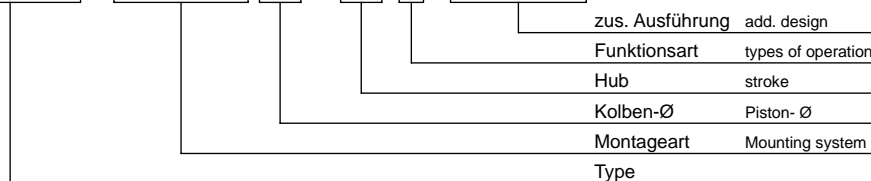
ZBM 250

Standard	Kolben - Ø	25	32	40	50	63	
	Hub - stroke - course (Standard)	20	25	25	25	30	
		50	50	50	50	63	
o o o Maximalhub - max. stroke - max. course		100	100	100	100	100	
Baumasse Measures Mesures	Leistung → Power Puisance	Druckkraft (kN)	12	20	31	49	78
		Zugkraft (kN)	7	12	19	29	46
Standard	A	G 1/4	G 1/4	G 1/4	G 1/4	G 1/2	
	L 1 (+ Hub / stroke / course)	65	75	81	92	105	
	L 2	33	38	40	44	50	
	L 3	7	10	10	10	14	
	L 4	18	22	24	27	26	
	L 5	11	11	11	13	17	
Hy.- V. 87	L 6	18	23	24	27	27	
	L 7	8,5	10	11	13	15	
	L 8	8,5	8	8	13	14	
	L 9	33	38	40	44	50	
Hy.- V. 84	L 10	30	34	40	52	68	
	L 11	23	24	30	42	54	
Standard	D 1	16	20	25	32	40	
	D 2	M 10	M 12	M 16	M 20	M 27	
	D 3	9	11	11	14	18	
Hy.- V. 78/5	D 7	M 8	M 10	M 10	M 12	M 16	
Hy.- V. 104	D 8 h6	45	52	60	72	94	
Standard	B 1	65	75	85	100	125	
	B 2	45	55	63	75	95	
	B 3	50	55	63	76	95	
	B 4	30	35	40	45	65	
Hy.- V. 102	B 9	10	12	12	15	20	
Standard	SW	13	17	21	27	32	
Hy.- V. 87	d 1	3,5	3,5	5	5	5	
	d 2	10	10	12,9	12,9	12,9	
Hy.- V. 78/5	t 1	14	20	22	25	30	
	t 2	10	16	18	18	22	
Standard	t 3	15	15	25	30	40	
Hy.- V. 102	t 4	2	3	3	5	5	
Hy.- V. 104	t 5	2	3	3	3	3	
Hy.- V. 87	O - Ring	6x2	6x2	8x2	8x2	8x2	
Masse bei max. Standard - Hub (kg)		1,90	2,90	3,80	5,40	10,20	

Bestellbezeichnung - Order example - Exemples de commande

Zylinder Cylinder - Cylindre

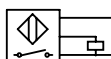
ZBM 250 - AX + RA 25 / 20 D Hy.-V.



Magnetschalter Solenoid switch - commutateur magnétique

BMF 32M - PS - C - 2 - S 49

plusschaltend - positive switching - commutation positive
Steckeranschluss plug connection - branchement de fiche



Ausgang Schliesser, PNP - plusschaltend
Closer output, PNP - positive switching
Sortie fermeture, commutation positive PNP

Nennschaltfeldstärke Hn (kA/m)	± 1,2
Arbeitsfeldstärke Ha (kA/m)	> ± 2
Schalthyserese (% von Hn)	< 45
Reproduzierbarkeit R (% von Hn)	≤ 1,0
Umgebungstemperatur Ta (°C)	-25....+70
Temperaturdrift (%/°C) von Hn	≤ 0,3
Netzspannung (V)	24 DC
Betriebsspannung Ub (V)	10....30 DC
Strombelastbarkeit Ia (mA)	≤ 200
Zul. Lastkapazität (µF)	≤ 1,0
Einschaltzeit (ms)	≤ 0,5
Schutzart (DIN 40 050)	IP 67

Copyright by Hydraulika GmbH



Betriebsdruck max. 25 MPa (250 bar)

Operating pressure
Service de pression

10.01

3

